


Gebrauchsanleitung

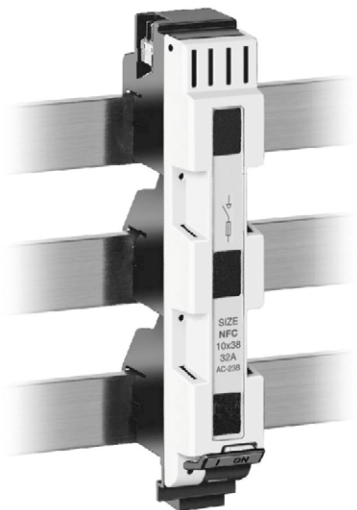
Installation Instructions

GA-G011

14566 c

CE Z-Lasttrennschalter
für Sammelschienensysteme
3polig
Z-Switch disconnecter fuse
for busbar systems
3-pole

 Vor Beginn der Arbeiten Gerät spannungsfrei schalten. Inbetriebsetzung und Wartung nur durch Fachpersonal. To prevent electrical shock disconnect from power source before installing or servicing. Work and maintenance by skilled staff only.



Anschlußart "F25"
Terminal type "F25"

Anzugsdrehmoment
Tightening torque

Klemmbereich Kabel
Clamping range



Fahrstuhlklemme / Elevator terminal

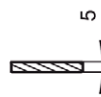
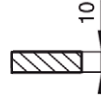
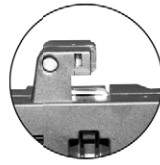
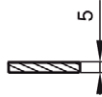
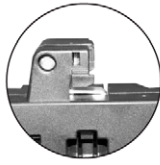
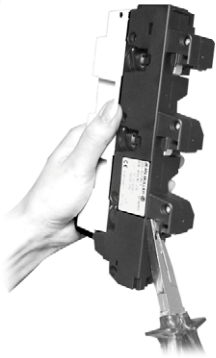
2,6 Nm

0,75 - 25 mm² Cu

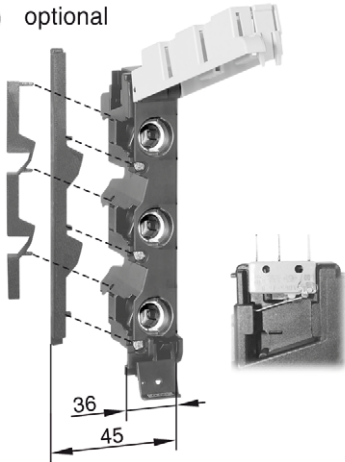


Technische Änderungen vorbehalten!
Subject to technical alterations!

①

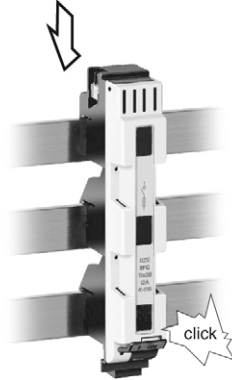


② optional

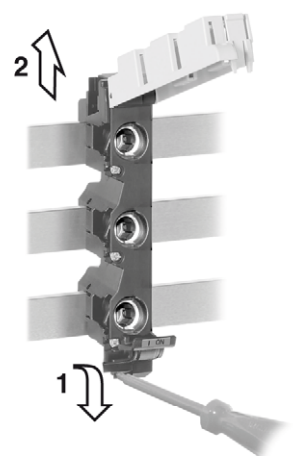


③

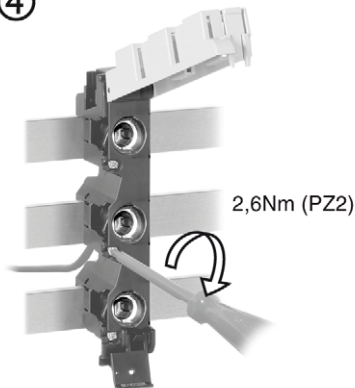
Montage / Assembly



Demontage / Disassembly



④



⑤

