

CP X-2 H00 M

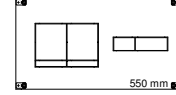
for **LTL00-3/9**, **HVL EK 00 3p** and **MODULAR DIN-RAIL DEVICES**
 (osłony do LTL00-3/9, HVL EK 00 3p i aparatów modułowych)

- (GB) Mounting instructions
- (DE) Montageanleitung
- (SI) Navodilo za montažo
- (PL) Instrukcje montażu
- (HR) Upute za montažu
- (CZ) Montážní návod
- (SK) Navod na montáž
- (HU) Szerelési utmutató
- (LT) Montavimo instrukcija
- (RU) Инструкция за монтаж
- (LV) Montāžas instrukcija
- (EST) Paigaldusjuhend

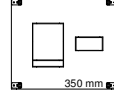
CP 1-2 H00 M 001101474



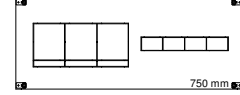
CP 2.2-2 H00 M 001101477



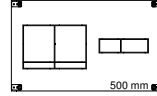
CP 1.4-2 H00 M 001101475



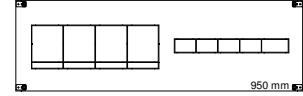
CP 3-2 H00 M 001101478



CP 2-2 H00 M 001101476



CP 3.8-2 H00 M 001101479

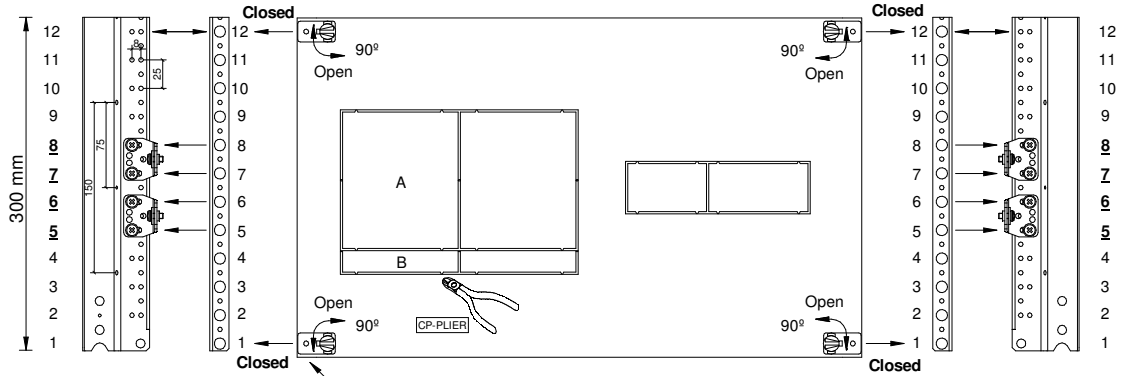


LTL00-3/9

Position 1 cut out / remove **A**
(wyciąć / usunąć **A**)

HVL EK 00 3p

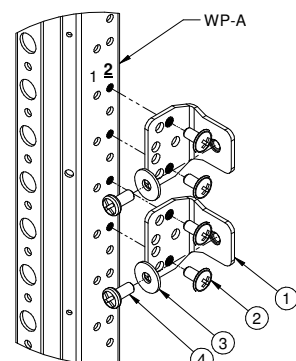
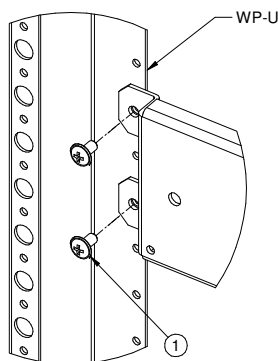
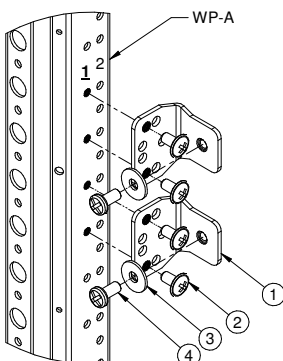
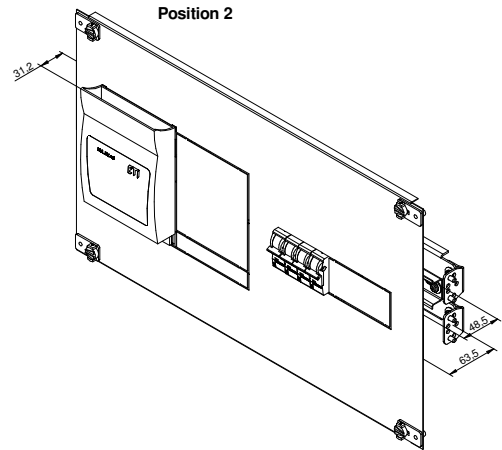
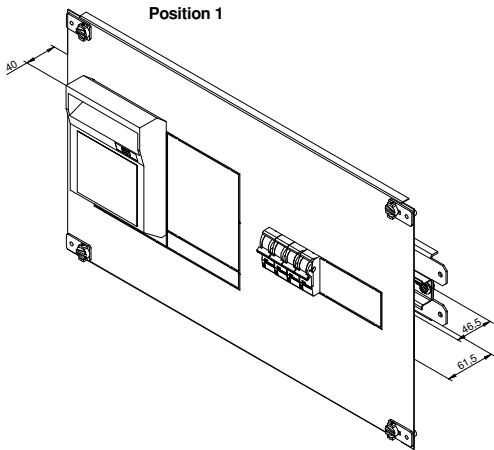
Position 2 cut out / remove **A, B**
(wyciąć / usunąć **A, B**)



WP-A				
No.	Type ETI	Name	Pcs.	
1	LG-V	Support	4	
2	AST 4.8x9.5	Tapping screw	8	
3	AW-RE 5	Washer M5 DIN9021 Zn	4	
4	AS-C 5x10	Screw M5x10 DIN7985 Zn	4	

WP-U			
No.	Type ETI	Name	Pcs.
1	AST 4.8x9.5	Tapping screw	4

Hole-position marker
left-down
(Otwór-znacznik pozycji
lewy dolny róg)



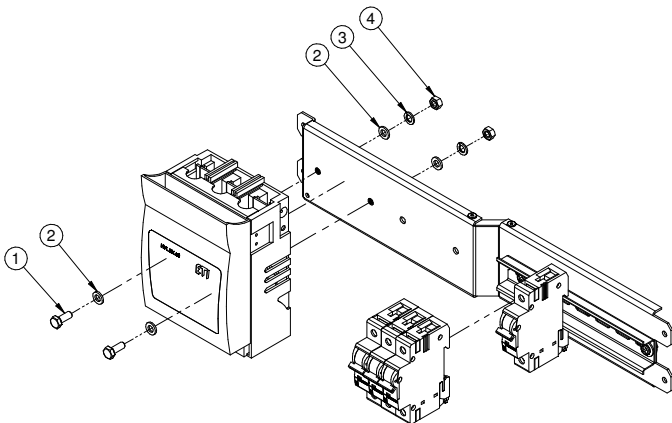
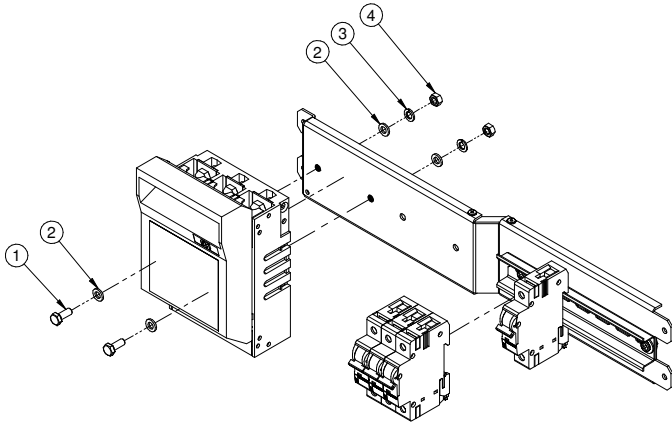
Screwdriver PH2
(Wkrętak PH2)

AS-C 5x10	2.2-3.5 Nm
AST 4.8x9.5	3.0-3.4 Nm

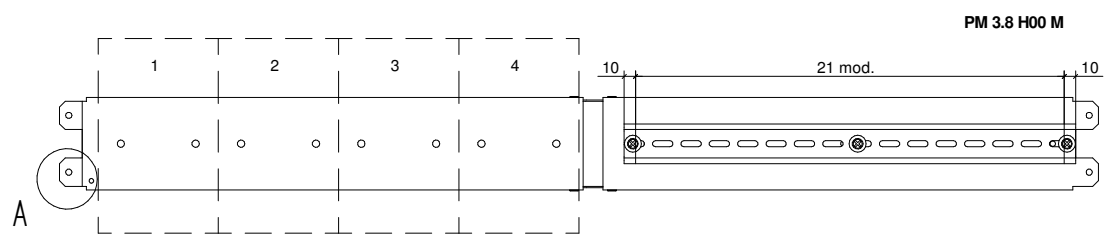
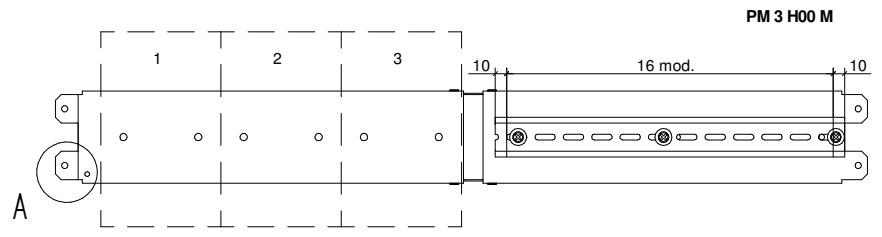
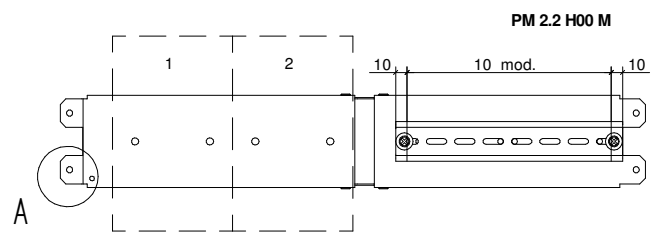
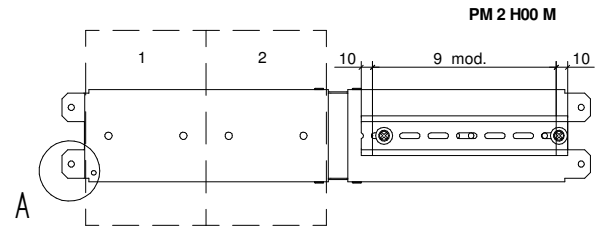
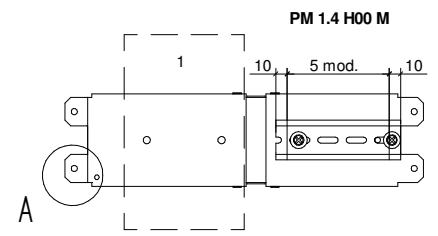
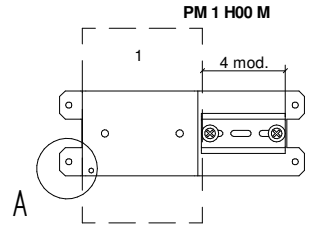
CP X-2 H00 M

No.	Type ETI	Name	Pcs.
1	AS-H 6x16	Screw M6x16 DIN933 Zn	2
2	AW-R 6	Washer M6 DIN126 Zn	4
3	AW-S 6	Washer spring M6 DIN127 Zn	2
4	AN-H 6	Nut M6 DIN934 Zn	2

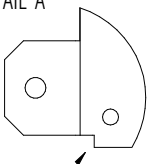
1 mod. = 18 mm



AS-H 6x16 3,6-6,0 Nm



DETAIL A



Hole-position marker
left-down
(Otwór-znacznik pozycji
lewy dolny róg)