

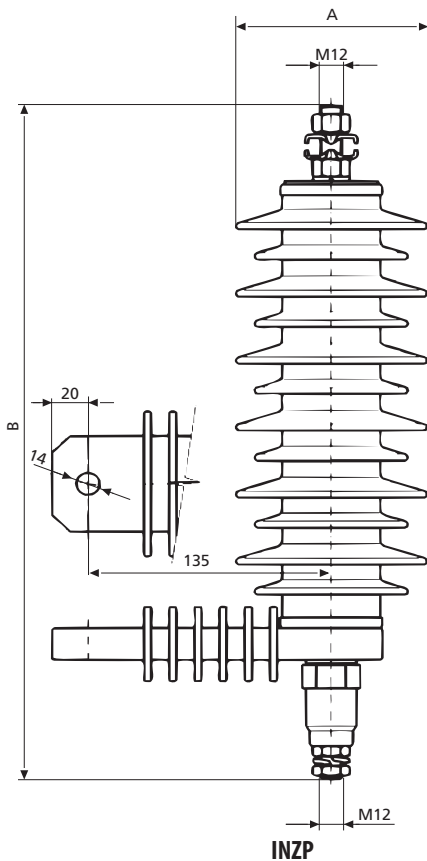
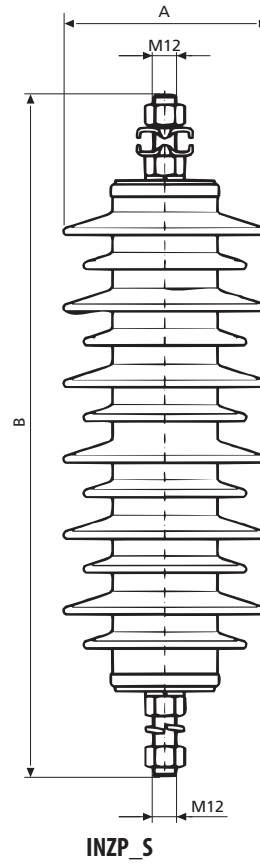
Polymeric surge arrester

INZP and INZP_S protective characteristics

| type | rated voltage [kV rms] | rated discharge current I _r [kA] | MCOV [kV-rms] | max. equivalent F.O.W* [kV Crest] | maximum discharge voltage [kV Crest] using an 8/20 μs current wave | | | | | |
|------------|---------------------------|--|------------------|--------------------------------------|--|-------|-------|-------|-------|-------|
| | | | | | 1,5kA | 3,0kA | 5,0kA | 10kA | 20kA | 40kA |
| INZP 09 10 | 9 | 10 | 7,65 | 31,8 | 24,9 | 26,1 | 27,6 | 29,7 | 33,3 | 39,3 |
| INZP 10 10 | 10 | 10 | 8,4 | 35,3 | 27,7 | 29,0 | 30,7 | 33,0 | 37,0 | 43,7 |
| INZP 12 10 | 12 | 10 | 10,2 | 42,4 | 33,2 | 34,8 | 36,8 | 39,6 | 44,4 | 52,4 |
| INZP 18 10 | 18 | 10 | 15,3 | 63,6 | 49,6 | 52,2 | 55,2 | 59,4 | 66,6 | 78,6 |
| INZP 21 10 | 21 | 10 | 17,0 | 74,2 | 58,1 | 60,9 | 64,4 | 69,3 | 77,7 | 91,7 |
| INZP 24 10 | 24 | 10 | 19,5 | 84,8 | 66,4 | 69,6 | 73,6 | 79,2 | 88,8 | 104,8 |
| INZP 33 10 | 33 | 10 | 27,0 | 116,4 | 91,4 | 95,7 | 101,3 | 108,9 | 122,1 | 144,2 |
| INZP 36 10 | 36 | 10 | 29,0 | 127,0 | 99,7 | 104,4 | 110,4 | 118,8 | 133,2 | 157,3 |

INZP and INZP_S physical data

| type | voltage rating [kV rms] | dimensions | | | nominal creepage [mm] |
|------------|----------------------------|--------------------------|-------------------|---------------------|--------------------------|
| | | A INZP INZP_S [mm] | B INZP [mm] | B INZP_S [mm] | |
| INZP 09 10 | 9 | 106 | 327 | 277 | 462 |
| INZP 10 10 | 10 | 106 | 327 | 277 | 462 |
| INZP 12 10 | 12 | 106 | 327 | 277 | 462 |
| INZP 18 10 | 18 | 106 | 365 | 310 | 603 |
| INZP 21 10 | 21 | 115 | 425 | 370 | 795 |
| INZP 24 10 | 24 | 115 | 425 | 370 | 795 |
| INZP 33 10 | 33 | 106 | 572 | 520 | 1135 |
| INZP 36 10 | 36 | 106 | 572 | 520 | 1135 |



INZP ARRESTERS TEMPORARY OVERVOLTAGE CAPABILITY DIAGRAM

